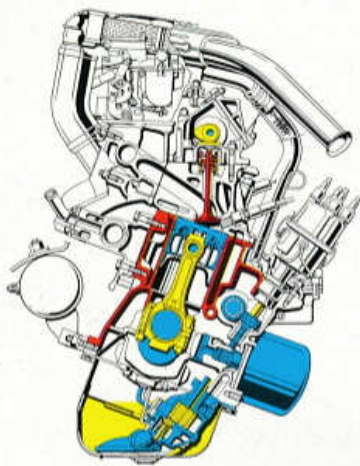


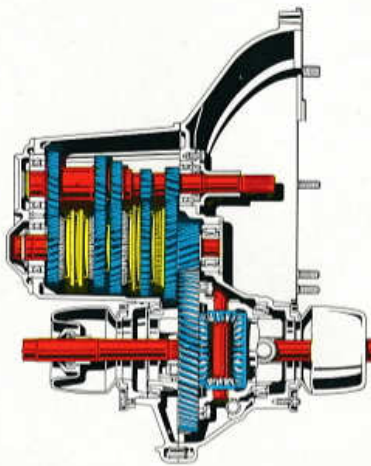
ZASTAVA 1100 *super*



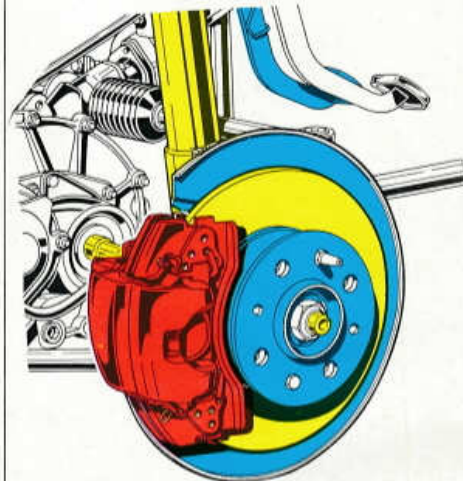




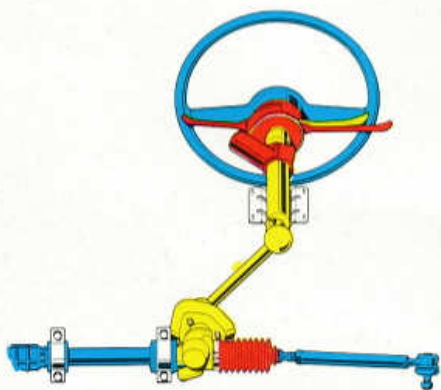
1



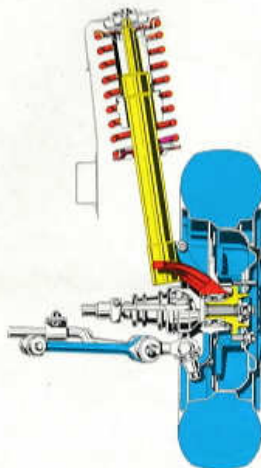
2



3



4



5

1. Sportieve 4-cilinder in lijn motor, met bovenliggende nokkenas, dwars geplaatst voorin, vermogen 47 kw (64 pk) bij 6000 omw/min, koppel 83 Nm (9,3 mkg) bij 4400 omw/min, compressieverhouding 9,2 : 1, boring 80 mm, slag 55,5 mm, topsnelheid 146 km/uur. Vloeistofkoeling door gesloten koelsysteem en zelfdenkende ventilator. Electricische installatie 12 Volt, wisselstroomdynamo 550 Watt, accu 36 Amp/uur.

2. Versnellingsbak, systeem Porsche, met 4 gesynchroniseerde versnellingen, vloerschakeling. Overbrengingsverhoudingen I - 3,583; II - 2,235; III - 1,454; IV - 1,042 en achteruit 3,714. Voorwielaandrijving via tussenas met homokinetische koppelingen. Overbrengingsverhouding differentieel 13 : 53.

3. Remsysteem, hydraulisch, met gescheiden circuit. Schijfremmen vóór, zelfstellende trommelremmen achter. Rembekrachtiger en remkrachtverdeler zijn ingebouwd. Handrem mechanisch op de achterwielen.

4. Schokabsorberende stuurkolom met veiligheidsstuur.

5. Alle wielen hebben onafhankelijke ophanging. De voorwielen met schroefveren en stabilisators, de achterwielen met dwarsgeplaatste halfelliptische bladveer. Alle wielen zijn voorzien van dubbelwerkende hydraulische schokdemper. Velgmaat 4½ J x 13". Bandenmaat 145 SR - 13" radiaal.



ZASTAVA 1100 SUPER

het paradepaard uit de joegoslavische automobielpductie munt uit door de 4 meest belangrijke eigenschappen voor verwende automobilisten, namelijk ruimte - comfort - snelheid en veiligheid.

De carrosserie, 5-deurs, is modern gestyled en gebouwd volgens de moderne technologie, met veiligheidskooi en kreukelzônes. De lakbehandeling wordt volgens het electro-phorese systeem uitgevoerd.

Het interieur, bestaande uit 2 stoelen en 1 achterbank, anatomisch gevormd en bekleed met stof afgezet met kunstleder, biedt optimaal comfort, te meer omdat de rugleuningen van de stoelen voorzien zijn van ingebouwde hoofdsteunen. De indeling is zodanig dat aan bestuurder en passagiers veel hoofd- en beenruimte wordt geboden. Achter de rugleuning van de achterbank is een uitschuifbare hoedenplank aangebracht. De achterbank is in zijn geheel omklapbaar, waardoor een grote laadruimte met vlakke vloer wordt verkregen. Die laadruimte is bereikbaar via de grote achterdeur, die aan de bovenzijde scharniert en voorzien is van een verwarmde achterruit. De vloer is bekleed met moquette tapijt. De voor- en achterbumper zijn voorzien van kunststof bumperhoeken. Onder de achterbumper is een achteruitrijlamp aangebracht.

In het zwart gematteerde dashboard zijn zeer overzichtelijk en goed bereikbaar ingebouwd: combinatie-instrument, bevattende kilometer-teller, snelheidsmeter, brandstofmeter met ingebouwd controlelampje, koelvloeistof temperatuurmeter met ingebouwd controlelampje, controlelampjes voor richtingaanwijzers, ingeschakelde verlichting, groot licht, oliedruk en laadstroom. Voorts zijn aangebracht lichtschakelaar, alarmschakelaar, chokeknop, handgasknop, cigarettenaansteker, blo-

werschakelaar, schakelaar achterrautverwarming, remoliecontrolelamp, handels voor regeling van verwarming en koude lucht, stopcontact, handgreep van luchtverdeelklep, 2 defroster roosters, 2 ventilatieroosters voor frisselucht toevoer, asbakje, radio inbouwpaneel. Onder het dashboard vindt u motorkaphandel en zekeringenkast. Onder het sportstuurwiel op de stuurkolom zijn gemonteerd het stuurslot, gecombineerd met contactslot, en de handels voor verlichting inclusief lichtpasseersignaal, richtingaanwijzers, ruitewissers met interval en elektrische ruitesproeiers.

Voorts zijn aangebracht 2 zonnekleppen, 3 handgrepen voor passagiers, armsteunen op de 4 portieren, 3-punts rolgordels op de voorstoelen. De interieurverlichting werkt automatisch.

Het rijklaar gewicht van de ZASTAVA 1100 SUPER is 842 kg. De draaicirkel 10,30 m. Het toegestaan aanhangwagengewicht is 680 kg (geremd). De inhoud van de benzinetank is 38 liter (super). Klimvermogen bij volbelast voertuig: 1e versnelling - 32%; 2e - 17,5%; 3e - 10,5%; 4e - 6,5%.

Veranderingen in prijs en uitvoering voorbehouden.
Levering af Groningen volgens onze gedeponeerde handelsvoorwaarden.

GREMI

Import: GREMI auto-import b.v. Groningen. Telefoon 0 50 - 18 31 21.

