

TAZ 1500

TAZ 1900



TAZ SIPOX, a.s.



Coburgova 84, 917 48 Trnava



TAZ SIPOX, a.s., Trnava Vám predstavuje inovované úžitkové automobily **TAZ 1500** a **TAZ 1900**. Sú to ľahké úžitkové automobily s hnacím agregátom uloženým pozdĺžne nad prednou nápravou a pohonom kolies zadnej nápravy. Automobil TAZ 1500 sú osadené

SKRIŇOVÝ AUTOMOBIL

Dvojmiestny automobil skriňového prevedenia na prepravu tovaru s ložným priestorom pre náklad o objeme 5,2 m³. Automobily sú dodávané aj so zvýšenou strechou, ktorou je zvýšený objem nákladného priestoru na 6,36 m³.



MONTÁŽNY AUTOMOBIL

Je kombináciou osobného – kombi a skriňového automobilu, vhodný pre servisné a montážne práce. V automobile je možné prepravovať päť osôb a náklad o objeme 2,9 m³. Automobily sú dodávané aj so zvýšenou strechou, ktorou je zvýšený objem nákladného priestoru na 3,23 m³.



POHREBNÝ AUTOMOBIL

Automobil je určený na prevoz dvoch rakiev a potrebnej kvetinovej výzdoby.



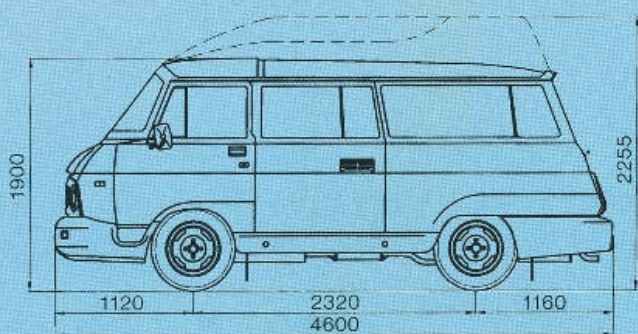
OSOBNÝ AUTOMOBIL – KOMBI

Je základným predstaviteľom skriňových modifikácií automobilov TAZ a ich batožín do objemu 1,15 m³.

Hmotnosti (kg):

	Osobný automobil	
	TAZ 1500	TAZ 1900
Pohotovostná hmotnosť	1475	1600
Užitkový náklad	685	800
Celková hmotnosť	2160	2400

	Sanitný automobil	
	TAZ 1500	TAZ 1900
Pohotovostná hmotnosť	1500	1600
Užitkový náklad	610	700
Celková hmotnosť	2160	2300



s benzínovým motorom Š 776.14 K a automobily TAZ 1900 s naftovým motorom VOLKSWAGEN VW 1.9 ADG. Automobily sú vybavené s novými plastovými nárazníkmi, čelnou maskou, stieračom zadného skla, chladičom FORD a s novou prístrojovou doskou.



1500 a TAZ 1900, určený na prepravu 8 osôb

	Skríňový automobil		Montážny automobil	
	TAZ 1500	TAZ 1900	TAZ 1500	TAZ 1900
00				
10	1365	1430	1420	1485
20	825	760	770	705
30	2190	2190	2190	2190
	Pohrebný automobil		Valníkový automobil	
	TAZ 1500	TAZ 1900	TAZ 1500	TAZ 1900
0				
5	1485	1550	1390	1445
5	675	610	910	855
0	2160	2160	2300	2300



SANITNÝ AUTOMOBIL

Je určený pre zdravotnícke služby ako sedemmiestny resp. päťmiestny podľa spôsobu usporiadania interiéru. Základnou výbavou je výstražné a rozhlasové zariadenie AZD 530.



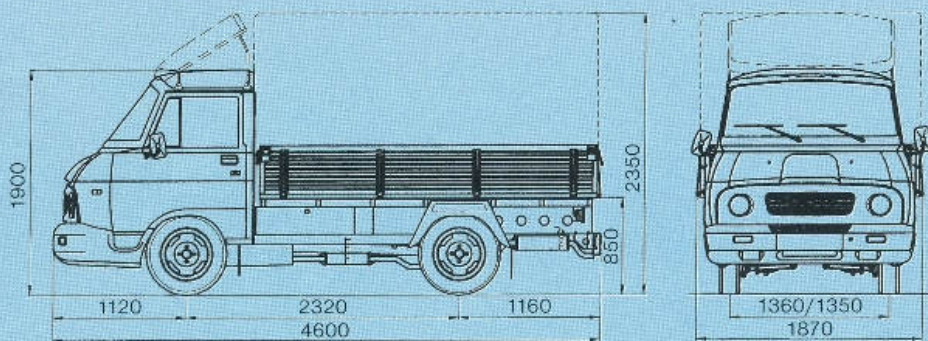
VALNÍKOVÝ AUTOMOBIL

Automobil so samostatnou kabinou vodiča a ložnou plochou pre náklad o rozmere 2800x1745 mm uzatvorenou plátenou strechou o objeme 7,3 m³. K zlepšeniu aerodynamických vlastností je automobil vybavený strešným spoilerom. Pri prevoze tovaru do zahraničia slúži colné zapečatenie úložného priestoru colným uzáverom.



VALNÍKOVÝ PODVOZOK URČENÝ K DOSTAVBE AUTOMOBILU

Pre montáž účelových univerzálnych nadstavieb, ako napr. izotermická, mraziarenská a pod. Podvozok má samostatnú kabinu pre vodiča.



TECHNICKÉ ÚDAJE:

TAZ 1500

TAZ 1900

MOTOR:

Typ	- Š 776.14 K	- VW 1.9 D
Druh	- benzínový, karburáčny, štvordobý, radový, kvapalinou chladený štvorvalec s rozvodom OHV	- vznetový, s nepriamym vstrekovaním paliva, radový, kvapalinou chladený štvorvalec s rozvodom OHC typ ADG, vstrekovacie čerpadlo BOSCH T4.
Kompresný pomer	- 8,7 : 1	- 23 : 1
Zdvihový objem	- 1433 cm ³	- 1896 cm ³
Vrtanie/zdvih	- 72/88 mm	- 79,5/95,5 mm
Max. výkon	- 40 kW/4000 1/min.	- 40 kW/3700 1/min.
Max. krútiaci moment	- 105 Nm/2500 1/min.	- 117 Nm/2500 1/min.

SPOJKA:

Typ	- SACHS M 190	- SACHS 228
Druh	- jednokotúčová, suchá, trecia s membránovou pružinou, ovládaná hydraulicky	- jednokotúčová, suchá, trecia s membránovou pružinou, ovládaná hydraulicky

PREVODOVKA:

Typ	- BA 7/5 - Peugeot	- BA 7/5 - Peugeot
Prevodové pomery	- 1. stupeň4,15 - 2. stupeň2,15 - 3. stupeň1,14 - 4. stupeň1,00 - 5. stupeň0,74 - spätný chod3,74	- 1. stupeň3,70 - 2. stupeň2,15 - 3. stupeň1,41 - 4. stupeň1,00 - 5. stupeň0,74 - spätný chod3,74

RADENIE:

- ťažno-tlačnými káblami	- ťažno-tlačnými káblami
--------------------------	--------------------------

RIADENIE:

Nový volant a prepínače svetiel, smeroviek, ostrekovača, stieračov. Riadenie je priame, systému GEMMER s globoidnou závitovkou a kladkou. Súmerné riadiace tyče samostatné pre každé koleso.

ZADNÁ NÁPRAVA:

Hnaná s výkyvnými polonápravami, nezávislé odpružené kolesá torznými tyčami a teleskopickými tlmíči. Rozvodovka s kužeľovým súkolesím a stálym prevodom 5,86 pre TAZ 1500 a 5,22 pre TAZ 1900.

PREDNÁ NÁPRAVA:

Lichobežníková, odpružená vinutými valcovými pružinami s teleskopickými tlmíči a priečnym skrutným stabilizátorom.

PNEUMATIKY:

- 185 R 15 C	- 185 R 15 C
--------------	--------------

SPOTREBA PALIVA:

- základná pri 70 km/h ..7,7 l/100 km	- základná pri 70 km/h6,8 l/100 km
- EHK pri 90 km/h8,9 l/100 km	- EHK pri 90 km/h7,5 l/100 km

MAX. RÝCHLOSŤ AUTOMOBILU:

- 110 km/h	- 110 km/h
------------	------------

BRZDY:

Prevádzková brzda je kvapalinová dvojokruhová s podtlakovým posilňovačom, kotúčové brzdy na prednej náprave, bubnové na zadnej náprave so záťažovou reguláciou brzdového tlaku.

KAROSÉRIA:

Samonosná oceľová, kombinovaná s laminátovou čelnou maskou a laminátovou zvýšenou strechou.

VÝROBCA AUTOMOBILU SI VYHRADZUJE PRÁVO ZMENY V TECHNICKÝCH ÚDAJOCH A VYOBRAZENIACH, KTORÉ VYPLYNÚ Z INOVÁCIE AUTOMOBILU.

Automobily ☎ 0805/53 62 22

Odbyt ND ☎ 0805/53 60 62

Predajňa ND ☎ 0805/53 60 34

Odbyt karosérii ☎ 0805/53 62 56

fax: 0805/53 60 39

TAZ SIPOX, a.s.



Coburgova 84, 917 48 Trnava