

SOVAMAG
TClO



SOVAMAG TC10

DIRECTION COMMERCIALE et SIEGE SOCIAL

98, rue du Point du Jour

92100 BOULOGNE

Tél. 46 21 21 09 - Télex : 310 663 F

Fax : 46 08 52 22

USINE

BP 12 - 42260 ST-GERMAIN-LAVAL

Tél. 77 65 54 44 - Télex : 310 663 F

Fax : 77 65 49 18

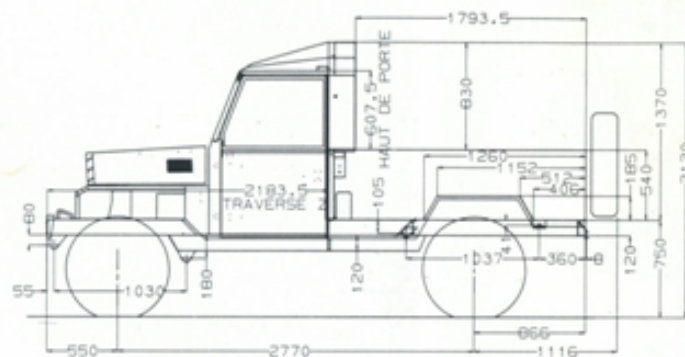
SOVAMAG 4x4

SA au capital de 500 000 F

Siret 672 019 064 0035 - Code APE : 3111

SPECIFICATIONS Les caractéristiques sont données à titre indicatif et peuvent être modifiées sans préavis par le constructeur

TYPE	TC10	
CHASSIS	Tubulaire en tube de 120 x 60	
CARROSSERIE	Composé d'unit en tôle de 15/10° mm électrozinguée	
MOTEUR	Marque/Type Principe Carburant Alésage x Course Cylindrée Puissance maxi Couple maxi Puissance fiscale	PEUGEOT XD 3 4 cylindres en ligne refroidis par eau Diesel 94 x 90 mm 2 498 cm ³ 72,5 cv à 4 000 tr/mn 13,5 mkg à 2 000 tr/mn 8 CV
PERFORMANCES	Vitesse maximale Angle d'attaque Angle de sortie Dévers maxi Pente franchissable Passage à gué	120 km/h 53° 44° 40° 100 % 600 mm
TRANSMISSIONS	Embrayage	Monodisque à sec, commande hydraulique
BOITE DE VITESSE	Marque/Type Rapports 1° 2° 3° 4° 5° Marche arrière	PEUGEOT BA 10/5 0,2898 0,4854 0,7142 1,000 1,2195 0,2865
BOITE DE TRANSFERT	Marque/Type Principe Rapports long court	AUVERLAND A80 Enclenchement ou désenclenchement du pont AV 1 0,493
PONTS	Type Rapports Blocage de différentiel	Rigides, pont avant moto-directeur 0,1707 Oui - commande mécanique sur pont AR
SUSPENSION	AV et AR	Ressorts à lames semi-elliptiques Amortisseur hydraulique double effet
FREINAGE	Principe	Assisté à double circuit Disque AV. Tambours AR
DIRECTION	Principe Diamètre de braquage	Mécanique 13 m
ALIMENTATION	Capacité de réservoir	105 litres
ELECTRICITÉ	Batterie	24 volts (2 x 12)
PNEUMATIQUES		750/16
EQUIPEMENTS DE SÉRIE	- BV 5 - Réservoir d'eau	- Pare-brise feuilleté avant - Support Jerrican
EQUIPEMENTS EN OPTION	- Chauffage - Ceinture de sécurité - Protection feux AV - Crochet d'attelage	- 12 volts - Aménagement atelier - Aménagement incendie - Remorque citerne 1 000 l
VERSION	- Bâché - Hard top - Pick up - Châssis cabine	- PTC : 3500 kg / CU : 1 640 kg - Moteur XD3 T diesel turbo



DIMENSIONS	
Longueur hors tout (roue de secours comprise)	4 450 mm
Largeur hors tout	1 650 mm
Hauteur hors tout	2 120 mm
Longueur plateau AR	2 000 mm
Empattement	2 770 mm
Voie AV et AR	1 400 mm
Garde au sol	230 mm

MASSE	
Poids à vide	1 860 kg
Poids total en charge	3 000 kg
Charge utile	1 140 kg
Admissible AV	1 200 kg
Admissible AR	2 200 kg
Remorquage sans frein	750 kg
Remorquage avec frein	3 500 kg

ARMEMENT

- Prédiposition canon 106
- Support mitrailleuse AA52 7,62 mm pivot
- Support mitrailleuse 12,7 mm pivot

* Pour toutes autres adaptations, consulter le constructeur.