

# CELLULES SANITAIRES NORMALISEES CSN 1 ET CSN 2



 **heuliez**  
AMBULANCE

# CELLULE SANITAIRE NORMALISEE CSN 1 ET CSN 2



CSN 1 : Hayon arrière de break de série CITROËN conservé. Hauteur d'entrée 915 mm.



La séparation avec glace coulissante entre le poste de conduite et cellule sanitaire est conçue pour que le dossier du siège s'encastre, afin de donner le maximum de confort à la conduite.



Il peut être fourni sur option un siège transport malade en lieu et place du rack à bagages.



Hayon arrière en une seule partie de série, une plate-forme permet le chargement et le déchargement plus confortables et rapides.

La surélévation du pavillon récupérable est réalisée en polyester avec un médaillon sur chaque côté du réhaussement, (option possible de 4 lieux alternatifs).

#### AMÉNAGEMENT DE SÉRIE DE LA CELLULE SANITAIRE :

Support pour flacons de sérum au pavillon,  
Support pour deux bouteilles d'oxygène,  
Chauffage autonome à circulation d'eau et pulseur d'air,  
Aspirateur, ventilateur électrique au pavillon,  
Prise 12 volts (150 W maxi) sur pupitre,  
Sonnette d'alarme conducteur,  
Feu à éclat (homologué),  
Tresse de masse incorporée au pavillon,  
Lave-glace et essuie-glace de lunette arrière fournis d'origine sont conservés,  
Protections en aluminium ou en acier inoxydable assurant une parfaite finition,  
Chemin de roulement et de maintien pour brancard,  
Aérateur électrique à double sens,  
Luminaire fluorescent.  
La cellule sanitaire, bien disposée, est séparée du poste de conduite par une cloison tout acier, "ce qui en augmente la sécurité."

Sur option : nous pouvons livrer 3 types de brancard en provenance de chez CONTACT SECURITE

Modèle A : brancard normalisé réf. 730

Modèle B : brancard normalisé réf. 740 RS

Modèle C : tous chemins "T.C.H.B"



CSN 2 : Hayon arrière surélevé dégageant l'ouverture jusqu'au pavillon et facilitant l'embarquement de malades semi-couchés. Hauteur d'entrée 1140 mm



Le siège accompagnateur est monté avec une tête très confortable.



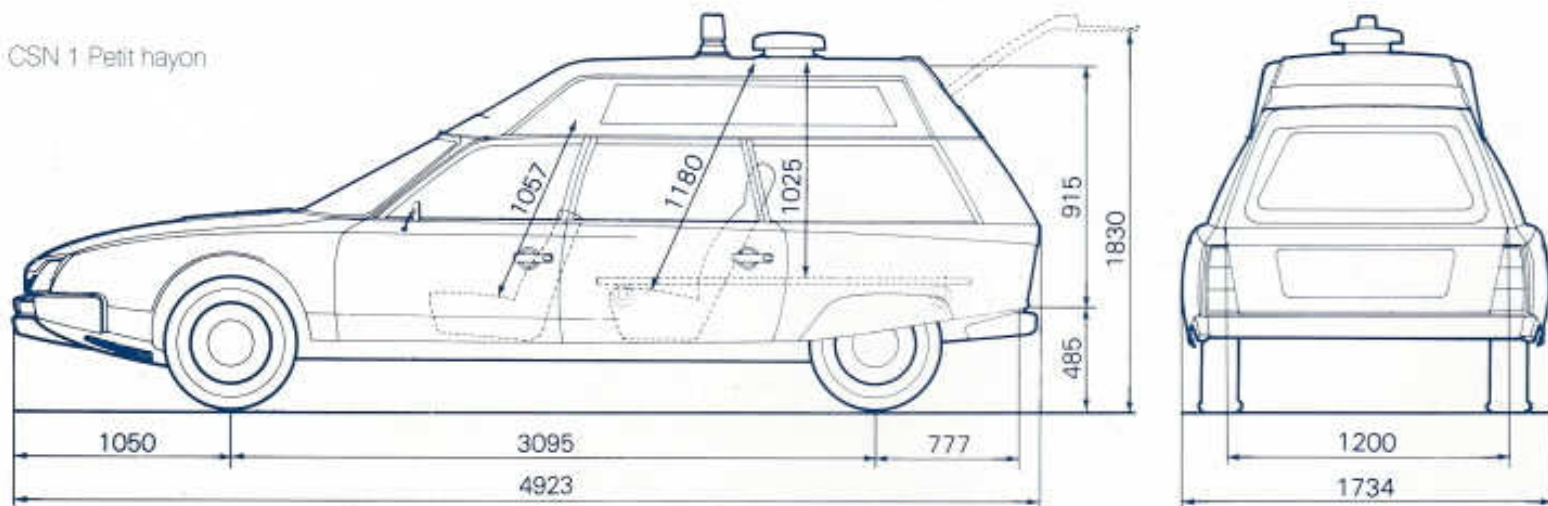
Un grand rack à bagages est installé derrière le siège accompagnateur.



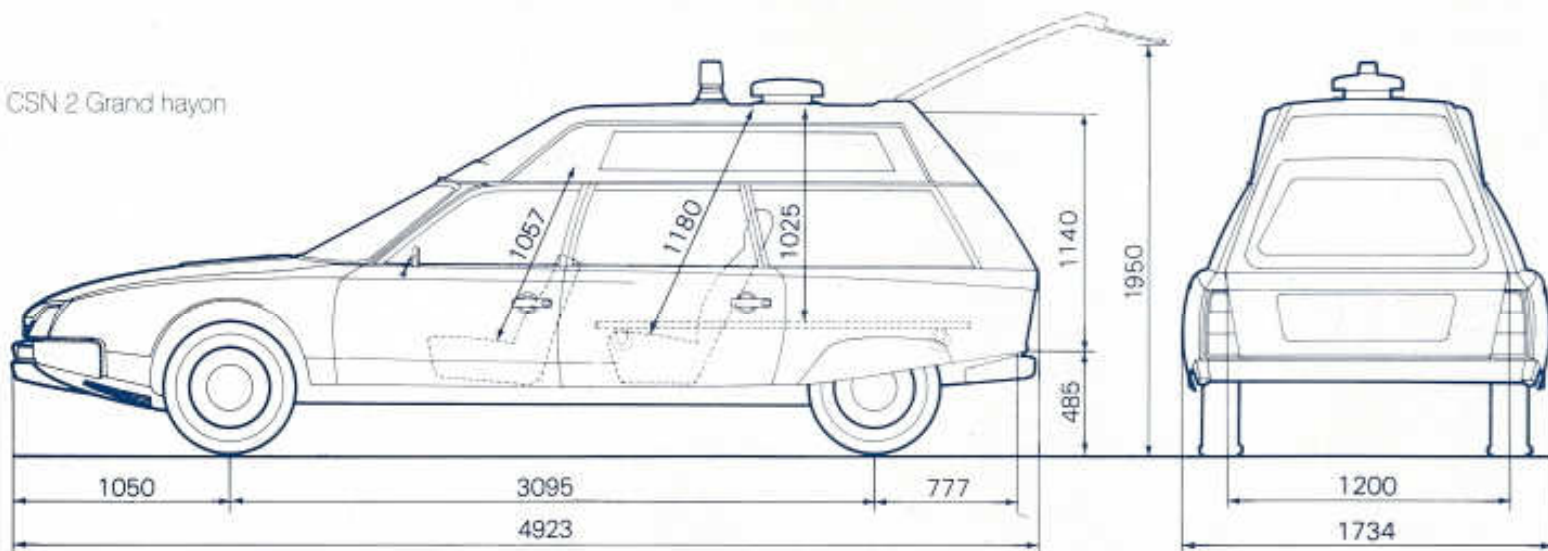
Hayon CSN 2 grande ouverture

# AMBULANCES TYPES 1 ET 2

CSN 1 Petit hayon



CSN 2 Grand hayon



Ce véhicule est réalisé à partir du break ambulancier CX conforme aux exigences définies par le décret 73-334 du 27 mars 1973 du Ministère de la Santé, modifié par le décret 79-80 du 25 janvier 1979

HEULIEZ, marque de qualité, pour des ambulances, bien conçues techniquement, elles se distinguent par leur style et leur aménagement. L'emploi multiple de pièces de série CITROËN facilite toute réparation causée par accident.

Pour tout renseignement complémentaire, consultez les services commerciaux du département véhicules série. Fabrication réalisée à partir du break ambulancier.



**heuliez**  
AMBULANCE

S.A. HEULIEZ CARROSSERIE  
SIÈGE SOCIAL - 7 RUE LOUIS-HEULIEZ  
B.P. 9.79140 CERIZAY FRANCE  
TEL. (49) 80.11.11/80.12.22  
TELEX 790466 F  
S.A. AU CAPITAL DE 12.260.000 F  
RCS BRESSUIRE B 321 139 677 - SIRET 321 139 677 00017  
CODE APE 3115

HEULIEZ PARIS  
SHOW ROOM  
125 rue de Longchamp  
75116 PARIS  
TEL. 553 91 55  
TELEX 790466 F

Imprimé en France par (ou) pour impression. 29300 Imprimeur