

# TAMRO INTENSIVKRANKENWAGEN



Die wirksame Alarmanlage fördert die Verkehrssicherheit und sichert die Einsatzbereitschaft

## DER TAMRO-INTENSIVKRANKENWAGEN FÄLLT AUF IM VERKEHR



Das niedrig installierte Trittbrett erleichtert den Einstieg. Der Durchgang zwischen Fahrerkabine und Patientenabteilung erleichtert die Versorgungsmassnahmen im Auto. Die Rettungsgeräte wurden in der Hecktür des Wagens untergebracht, wo sie falls erforderlich schnell zur Anwendung kommen können.

Um die richtige Gewichtsverteilung beizubehalten, wurden die Sauerstoffflaschen auf der rechten Seite im Patientenraum installiert. Ihre zuverlässige Befestigung garantiert die Sicherheit der Patienten auch dann, wenn der Krankenwagen unverhofft einem Verkehrsunfall ausgesetzt wird.

Gute Arbeitsleuchten oberhalb der Hecktüren erleichtern die Arbeit im Dunkeln, und die Blinklampen hinter auf dem Dach erhöhen die Verkehrssicherheit.

Die Aufstellung der Sauerstoffflaschen auf der rechten Seite und ihre zuverlässige Befestigung.

## DAS EINSATZTEAM HAT GUTE ARBEITSMÖGLICHKEIT IM INTENSIVKRANKENWAGEN



Die in den Schränken geborgenen Instrumenten liegen gut zur Schau und sind somit leicht wahrnehmbar. Die um die Tragen geordneten Sitze ermöglichen es, dass auch während der Fahrt mehrere Pfleger gleichzeitig im Patientenraum arbeiten können. Durch eine gute Wärmeisolierung und Ventilation, die durch Öffnen der Dachluke noch verbessert werden kann, sowie mit Hilfe

eines thermostatisch geregelten Heizgeräts wird unabhängig von der Aussentemperatur eine gleichmässige Temperatur im Wagen garantiert. Eine einstellbare 100 W Operationsleuchte an der Decke ermöglicht Präzisionsarbeit. Das Sauerstoff-, Saug- und Beatmungs-Kombinationsapparat ist tragbar und kann mit ins Gelände genommen werden.



Die Tragelafette sinkt beim Hinausziehen unter das Bodenniveau des Fahrzeuges hinab, wodurch die Hebehöhe der Tragen sehr niedrig wird.



Mit Hilfe der Tragelafette kann die Behandlungshöhe geregelt werden und gleichzeitig stellt man die Trendelenburg- und Antrendelenburg-Stellungen ein. Auch seitliche Verschiebung ist möglich.

## TAMRO KONSTRUIERT VERSCHIEDENE MODELLE

### Der Tamro-Minikrankenwagen

Die einfachsten Krankenwagen in Kleinformat, die am besten für Reserveeinsatzzwecke, abgelegene Gegenden und zum Beispiel in Wildnisverhältnissen geeignet sind.

### Der Tamro-Krankenwagen

Ein vielseitiges, für den normalen Krankentransport entworfenes Modell, das die gleichzeitige Arbeit zweier Krankenpfleger ermöglicht.

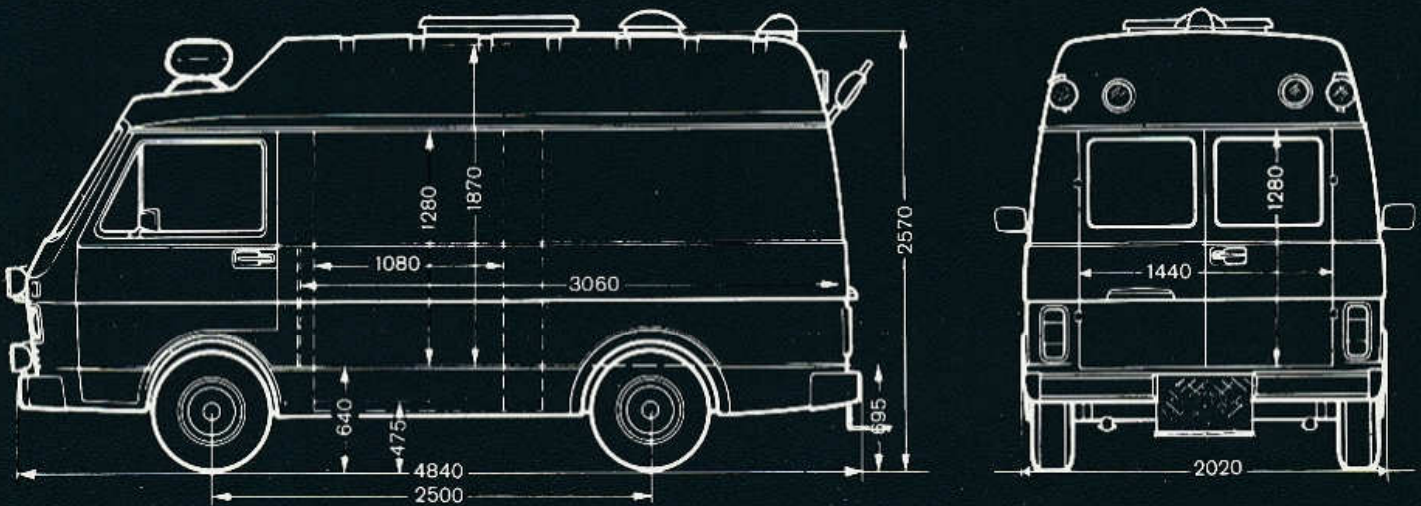
### Der Tamro-Intensivkrankenwagen

Für Teamarbeit unter Leitung eines Arztes entworfene, effektive und mobile Poliklinik.



In der Intensivkrankenwagen befinden sich die Bedienungsinstrumente in Reichweite des Fahrers. Trotz ihrer Vielseitigkeit sind sie einfach und leicht im Betrieb.

WÄHLE AUS DEM TAMRO-KRANKENWAGENSORTIMENT GERADE DAS RICHTIGE MODELL



## OY TAMRO AB

ERSTE HILFE- UND RETTUNGSWERKZEUGE  
RUOSILANTIE 14 • SF-00390 HELSINKI 39  
TEL. 90-544 011