

SAAB-92



SAAB-92

*snabb
smidig
elegant*

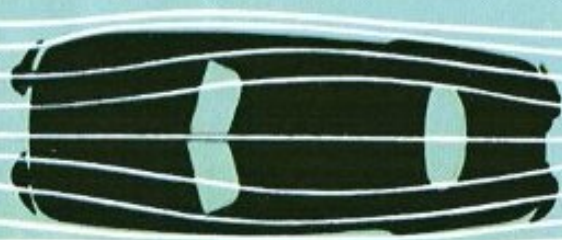
Saab-92 är en fyrsitsig, tvådörrars personvagn, vars strömlinjeform är utmärkande för den eleganta exteriören. Den förvånansvärt rymliga lilla vagnen är smakfullt och bekvämt inredd. En betydande säkerhetsfaktor är den självbärande, helsvetsade stålkarossen. Kraftiga hydrauliska 4-hjulsbromsar, idealisk viktfordelning och god styrning i förening med framhjulsdrivning ger Saab-92 smidighet i stadstrafik och utmärkta landsvägsegenskaper. Motorn är av tvåtaktstyp, välkänd framför allt för pålitlighet och låga driftskostnader.

Åk bekvämt, snabbt och ekonomiskt i SAAB-92

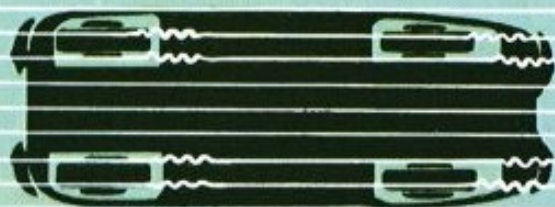




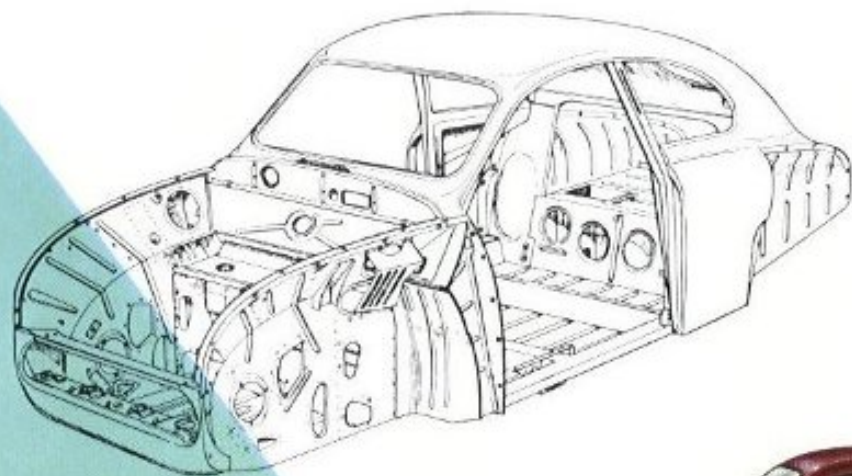
Profilen har den riktiga aerodynamiska formen
— därför är Saab-92 också en vacker bil.



De släta sidorna låter luften "halka" förbi med
lägsta möjliga motstånd.



Den helt plana undersidan minskar ytterligare
luftmotståndet samtidigt som alla vitala delar
effektivt skyddas.

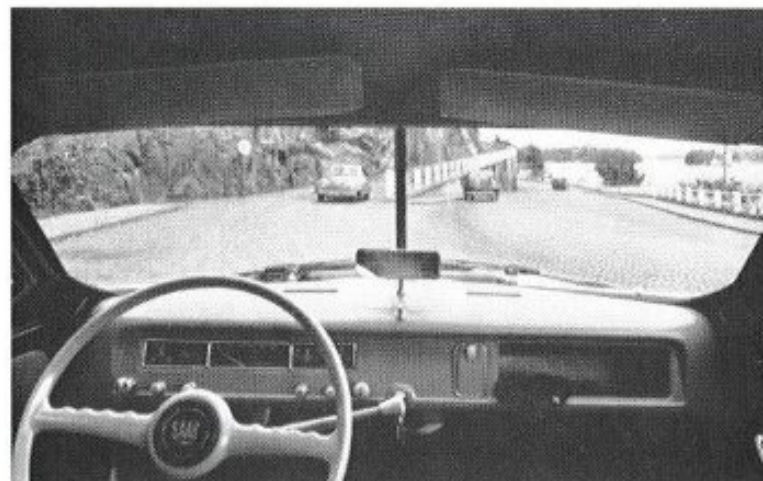


Den kraftiga, helsvetsade stålkarossen är en
svensk kvalitetsprodukt, som ger såväl förare
som passagerare utmärkt skydd och trygg-
hetskänsla.

*Minskat luftmotstånd betyder
lägre bränsleförbrukning, bättre
acceleration och högre toppfart*



Vindrutan är starkt lutande, vilket minskar luft-
motståndet och risken för stenskott. Sikten är
utmärkt och ger god överblick av trafiken. Vag-
nen är vidare försedd med dubbla inre solskydd.



Saab-92, sedd bakifrån, visar, att konstruktörerna på ett lyckligt sätt kunnat förena linjeskönhet med en kraftig bagagelucka och en bred bakruta. Bränslepåfyllningen är placerad i vänster bakskärm. Baklyktor, stoppljus och nummerbelysningen är monterade i enlighet med senaste förordning.

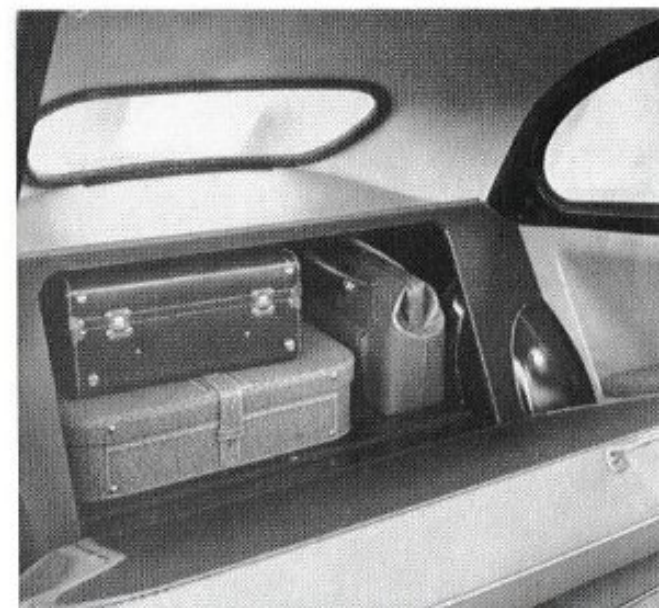


Reservhjul och verktyg förvaras väl skyddade i ett fack under bagagerummet, skilt från detta genom en lätt borttagbar durk.

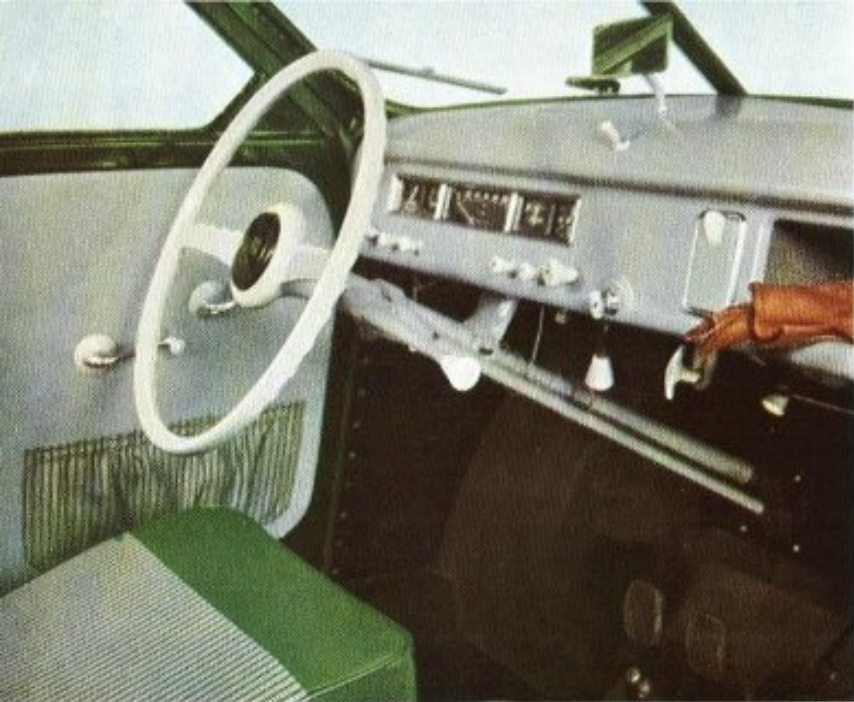
Det för en liten bil ovanligt rymliga bagagerummet är lätt åtkomligt såväl utifrån som inifrån. Bagagerummets rymd är 300 dm³, vilket i praktiken betyder, att två större resväskor samt en mängd mindre handbagage ledigt får plats. Luckan är försedd med kraftiga tätninglistor, som förhindrar damm och vatten att tränga in.



Genom att falla bakre ryggstödet framåt är bagagerummet åtkomligt även inifrån vagnen.

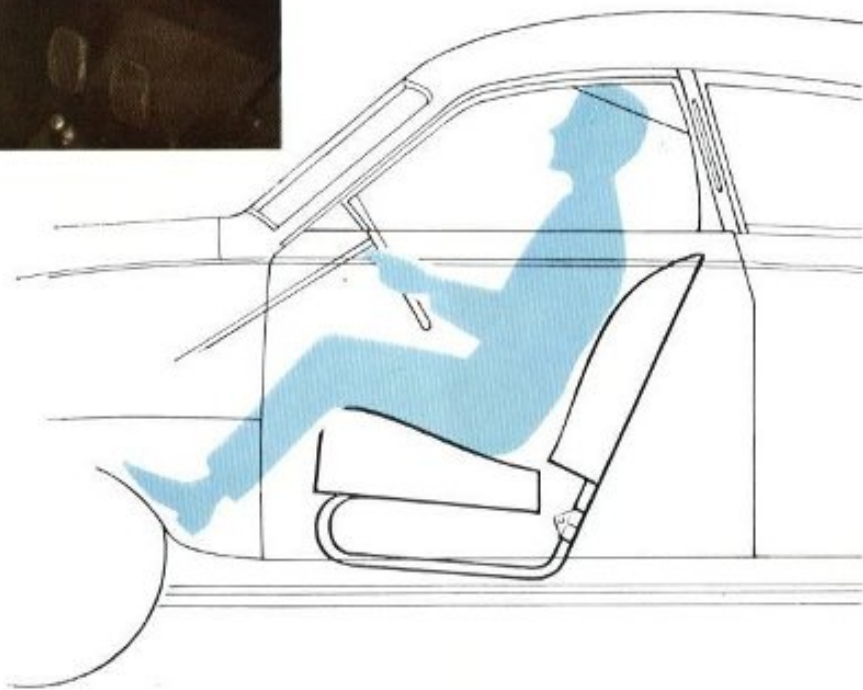






De båda främre stolarna är lätt justerbara i längdled och försedda med skumgummidyror. Ryggstöden ger ett behagligt stöd även i sidled och är fällbara framåt.

Ratten har endast två ekrar, vilket bl.a. medför god överblick av den riktiga instrumenteringen. Bekväm körställning, utmärkt styrning och rattväxel gör körningen till ett nöje.



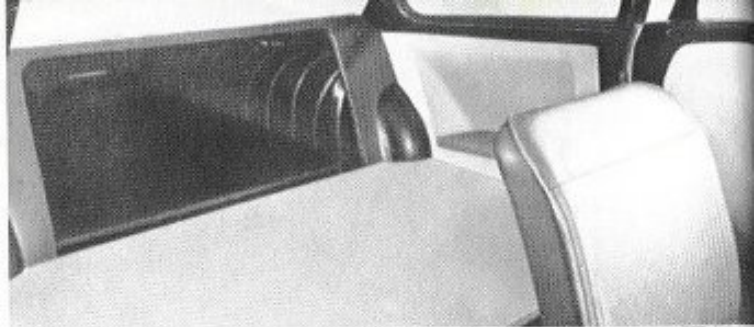
Inredningen är utförd i ljusa, moderna material och hållen i smakfulla färgkombinationer. De ovanligt breda dörrarna underlättar i hög grad in- och urstigning. De är försedda med helt nedfällbara rutor, fickor och ett speciellt dragskydd för de bakre passagerarna.

Det breda och bekväma baksätet har infällda armstöd på sidorna samt askkopp. Två stycken sidstroppar underlättar urstigningen.



Tjänstebil

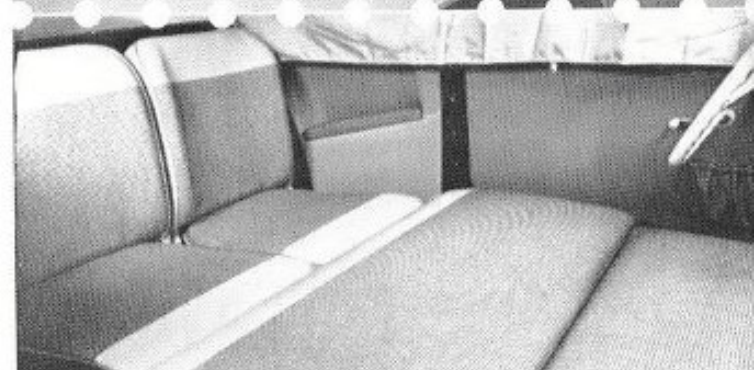
Genom att lyfta ut bakdyna och ryggstöd och i stället lägga in en "paketinsats" kan vagnen på några få minuter omvandlas till paketvagn. Tages även högra framsätet bort, kan Saab-92 tjänstgöra som tillfällig ambulans. En bår kan nämligen ledigt skjutas in genom bagageluckan.



Familjevagn

Saab-92 är den idealiska semestervagnen. För en ringa penning erhålles t.ex. en "bäddinsats" med vars hjälp i bilen befintliga stolar och dynor kan omplaceras så, att dessa bildar en utmärkt dubbelsäng. Bäddsatsen rymmes i hopfällt skick under baksätet.

Sov i Saaben





På särskild beställning tillverkas Saab-92 även i en soltaksversion av synnerligen gediget utförande. Soltaket regleras med ett enkelt handgrepp till lämpligt läge.



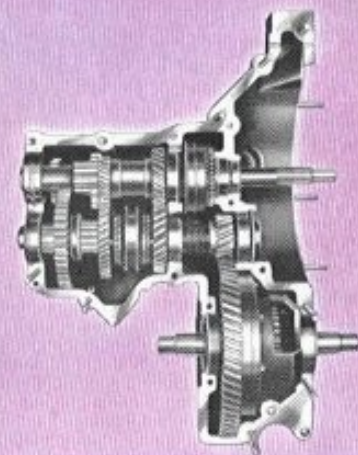
Saab friskluftvärmare är en värmearläggning, speciellt konstruerad för Saab-92, som ger frisk, varm luft i vagnen, god sikt genom en imfri vindruta och frihet från obehagligt drag. Med väffelpapp och glasullsmattor är Saab-92 dessutom ytterst noggrant ljud- och värmeisolerad. Vidare är alla Saab-vagnar underredbehandlade redan vid leveransen från fabriken.

SAAB-92



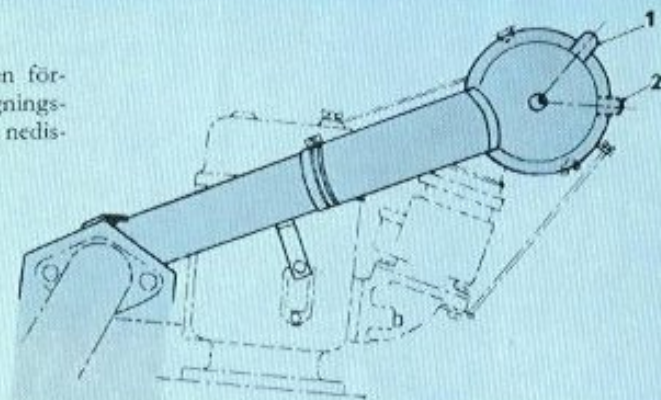
Motorn är en tvåcylindrig, vattenkyld tvåtaktsmotor med vevhusspolning. Effekten är 28 hk vid 4000 varv/min. Kolvar, cylinderlock och vevhus är av lättmetall. Vevaxel och vevstakar är försedda med kraftiga kul- och rullager. Motor, koppling, växellåda och differential är hopbyggda till en enhet, som lätt kan lyftas ur vagnen.

Växellådan har tre växlar framåt och en back. Den är synkroniserad mellan 2:an och 3:an. Nedväxling från 3:an till 2:an utföres med fördel utan att använda kopplingen, en finess som kommer väl till pass i dagens trafikvimmel. Frihjulet, som även kan låsas, underlättar ytterligare växlingen samtidigt som det bidrar till en lägre bränsleförbrukning.

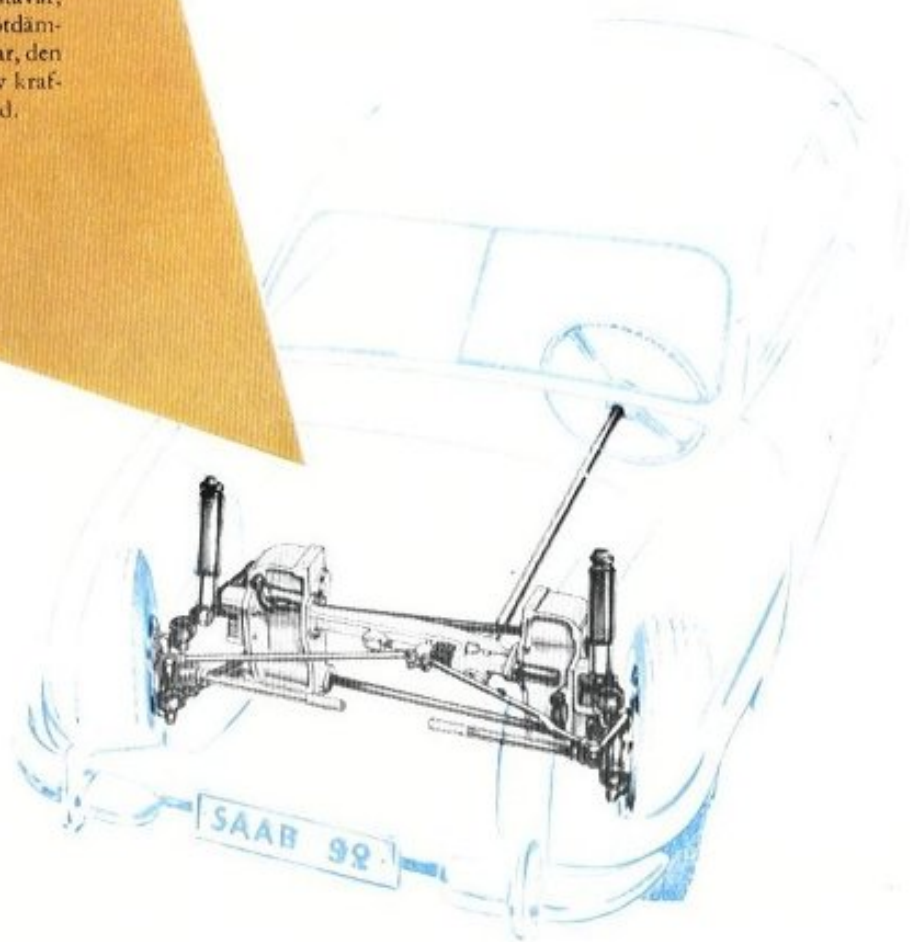


Förgasaren är försedd med en förvärmningsanordning för insugningsluften, vilket bl.a. förhindrar nedisning i förgasaren.

1. "Kall" Sommarkörning
2. "Varm" Vinterkörning



Saab-92 är direktstyrd och ratt rörelsen överföres medelst kuggstång och styrstag. Samtliga hjul är individuellt fjädrande genom torsionsstavar, svängarmar och teleskopstötdämpare. Drivaxlarna har två knutar, den inre av gummi och den yttre av kraftig dubbeltyp och helt inkapslad.



Tekniska data och prestanda

Typ: Saab-92B.

Karosseri: 2-dörrars kupé, självbärande stälkaross.

Motor: 2-cyl., vattenkyld tvåtaktsmotor. Cyl.-volym: 764 cm³. Cyl.-diam: 80 mm. Slaglängd: 76 mm. Kompressionsförh.: 6,6:1. Max. bromsade hk: 28 hk vid 4000 varv/min. Max. vridmoment: 5,8 kpm vid 2000 varv/min. Smörjning: Olja — bränsleblandning 1:25.

Koppling: Enkel torrlamellkoppling 6 1/4".

Växellåda: Tre växlar framåt och en back. Synkronisering mellan 2:an och 3:an. Utväxlingsförhållanden: 1:an 18,50:1, 2:an 8,55:1; 3:an 5,35:1; backväxel 24,65:1. Differentialen har enbart cylindriska kuggjul och är hopbyggd med motor, koppling och växellåda.

Bränslesystem: Fallförgasare: Typ Solex 32 B1. Bränslepump: Elektrisk. Bränsletank, rymmande 35 l., i bakre delen av vagnen.

Kylsystem: Vattenkyllning av termosifontyp. Kylaren placerad bakom motorn. Rymd: 9 l.

Fjädring: Individuell på alla fyra hjulen och åstadkommes med tvärställda torsionsstavar. Hydrauliska stötdämpare av teleskoptyp för varje hjul.

Bromssystem: Fotbroms: 4-hjuls hydraulisk. Bromstrumma, diam.: 8". Bromsband total yta: 580 cm². Dubbla cylindrar för vardera framhjulet. Handbroms: mekanisk på bakhjulen och spaken lätt till hands mellan framsätena.

Forts. nästa sida

Tekniska data och prestanda

(Forts. från föreg. sida)

Hjul och däck: Tallrikshjul "wide base", fälgbredd $3\frac{1}{2}$ ". Effektiv radie: $12\frac{1}{2}$ ". Hjulskränkning (toe in): 0 ± 2 mm. Hjullutning (camber): $1,5^\circ \pm 0,5^\circ$. Axellutning (caster): $0^\circ \pm 0,5^\circ$. Spindelapp-lutning: $8^\circ \pm 0,5^\circ$. Däck: $5,00 \times 15$ ".

Styrning: Typ: Kuggstångsutväxling 13:1.

Elsystem: Spänning: 6 volt. Startmotor: 0,4 hk. Generator: 130 W. Tändföljd: 1-2. Tändstift: Gänga M14, gänglängd: 12 mm. Batteri: Kapacitet 80-90 Ah.

Mått:

Största längd med stötfångare.....	3950 mm
Största bredd.....	1620 mm
Största höjd, tom.....	1450 mm
Markfrigång, tom.....	200 mm
Spårvidd, fram och bak.....	1180 mm
Hjulbas.....	2470 mm
Vändradie.....	6 m
Tomvikt (inkl. bränsle, vatten, olja, verktyg och reservhjul).....	810 kg
Tjänstevikt.....	880 kg
Rymd bagagerum.....	300 dm ³

Allmän utrustning:

Strålkastare med hel-, halv- och parkeringsljus inbyggda i motorhuven.

Körriktn.-visare inbyggda i bakre dörrstolparna. Dubbla bak- och stopplyktor. Nummerbelysning. Dubbla signalhorn.

Dubbla vindrutetorkare.

På instrumentpanelen: Mätare för hastighet, väglängd, bränslemängd, ampèrestyrka, reglage för belysning och kallstart, strömbrytare för riktningvisare och vindrutetorkare, tändningslås, klocka, kylvattentermometer, indikator för helljus och körvisare, askkopp, ett rymligt handskfack, backspegel m.m.

Friskluftvärmare.

Dubbla inre solskydd.

Dragskydd vid dörrutorna.

Sidstroppar.

Askkopp vid baksätet.

Takbelysning.

Längsgående skyddslister på såväl fram- som bakskärmarna.

Förkromade stötfångare fram och bak.

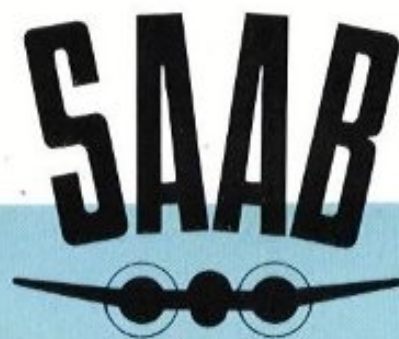
Reservhjul med däck.

Domkraft och gedigen verktygsats.

Service:

Såväl ny som gammal kräver en bil perfekt service. Väl medvetna om vad detta innebär utbildar Svenska Aeroplan Aktiebolaget under ständigt pågående servicekurser en stab av specialister som alltid står Saab-bilägaren till tjänst med råd och anvisningar. Specialutrustade verkstäder och reservdelslager nedbringar dessutom underhållskostnaderna till ett minimum och finns på alla större platser. Riktpreislista garanterar enhetliga priser på reparationer och reservdelar. Vid utlandsresa erhåller Saab-bilägaren genom KAK eller M en förteckning över av Saab upprättade servicestationer och reservdelslager på kontinenten. **Kort sagt: Saab intresserar sig för sina vagnar även sedan de lämnat fabriken.**

Svenska Aeroplan Aktiebolaget förbehåller sig rätten att ändra konstruktion, typ, utrustning o.s.v. på vagnmodell som avbildats och specificerats i denna broschyr. Sådan ändring skall icke medföra ansvarighet beträffande vagnar som beställts eller levererats före ändringen.



LEON JØRGENSEN

Østerbrogade 13, København Ø. - Tria 441*

Bogholderi og kasse:

Østerbrogade 64, Tria 888*